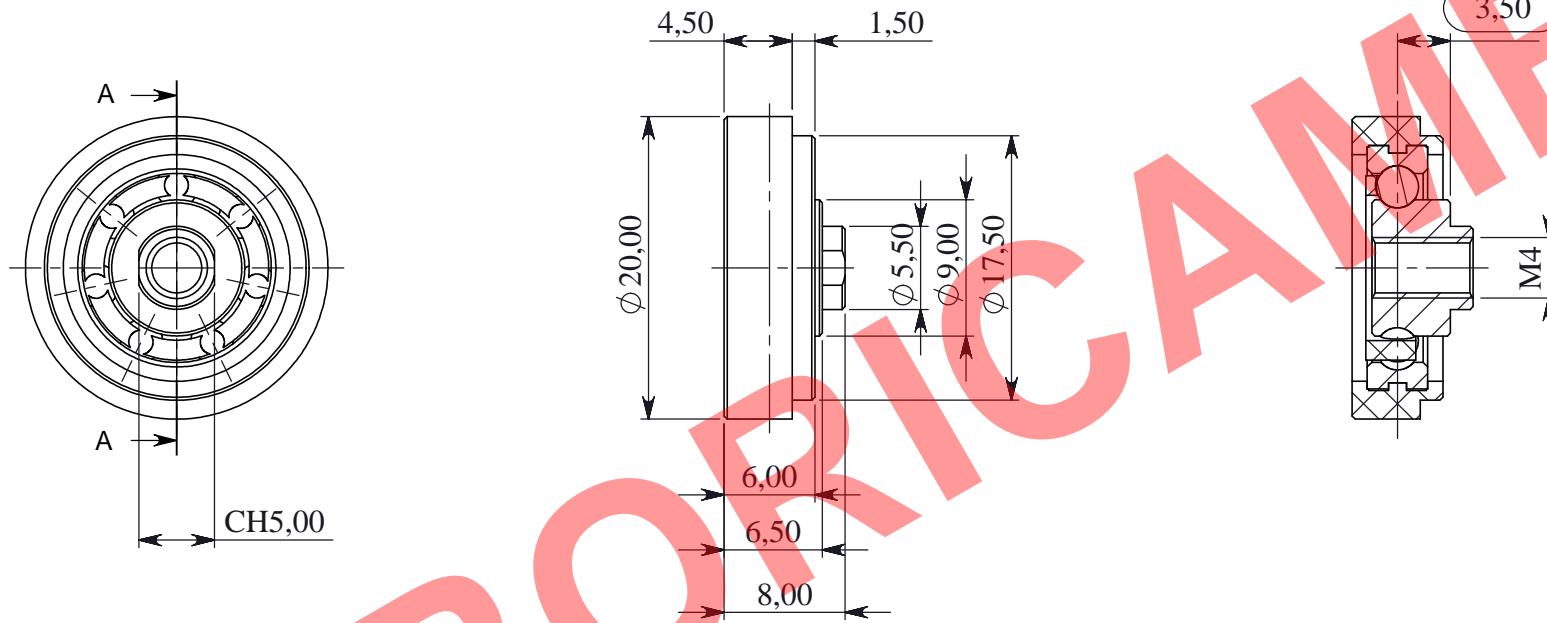


VETRORICAMBI

SEZIONE A-A



VETRORICAMBI