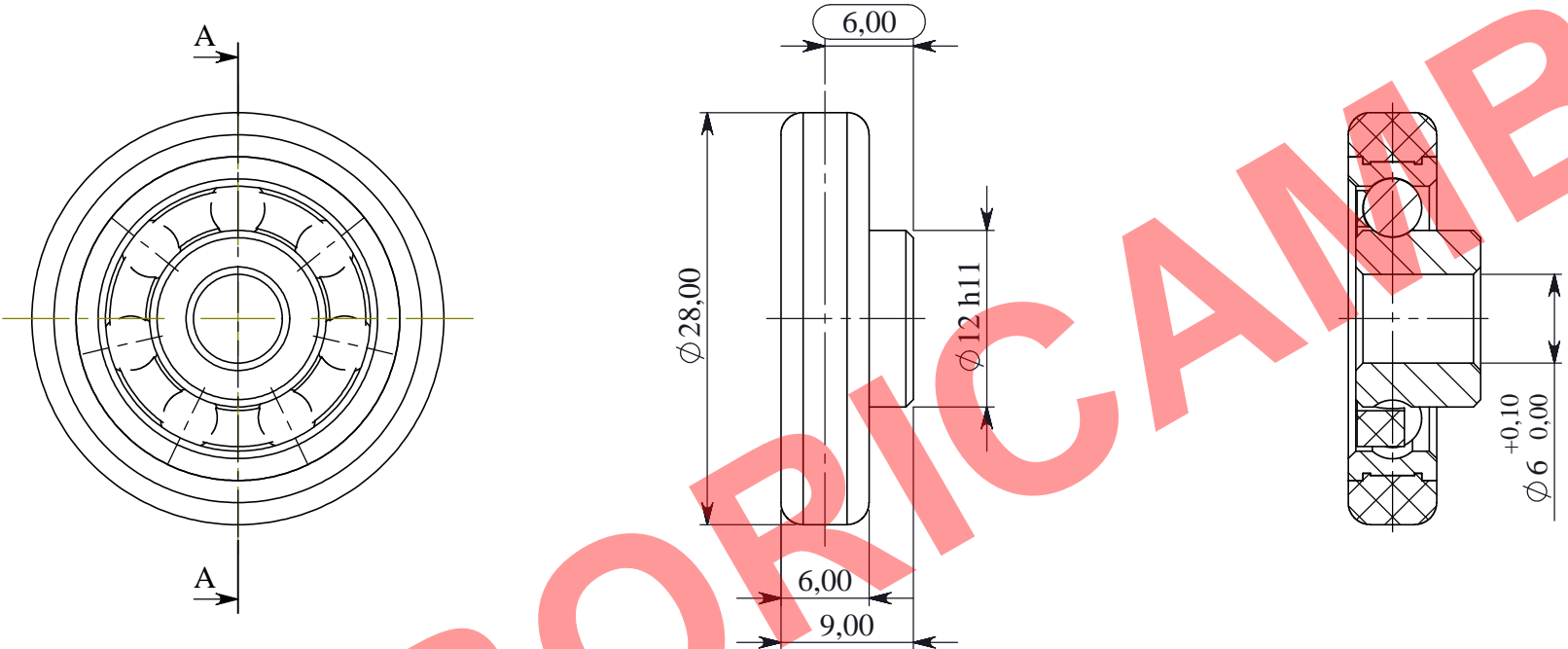


SEZIONE A-A



VETRORICAMBI