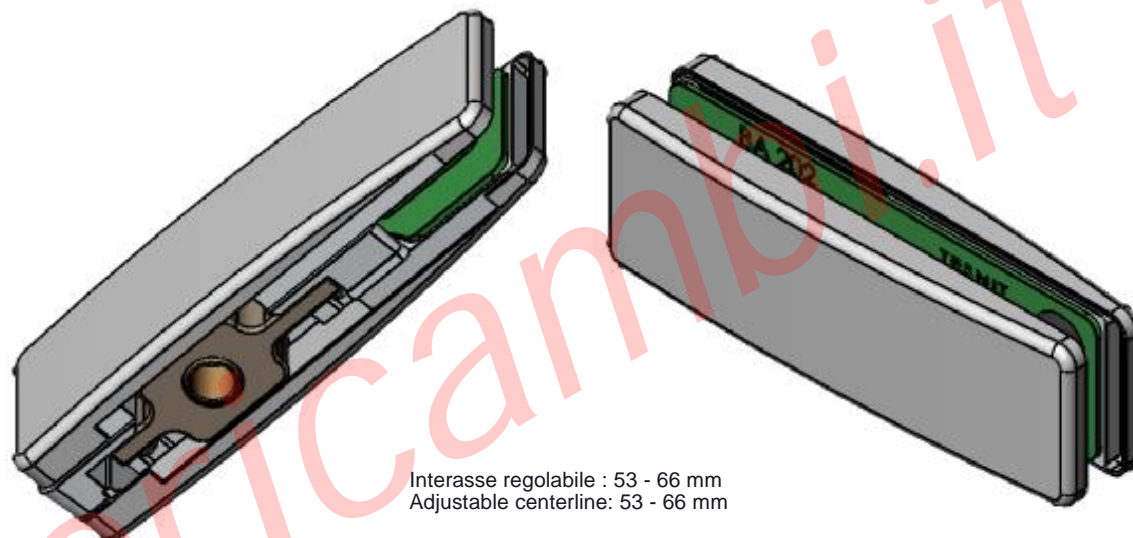
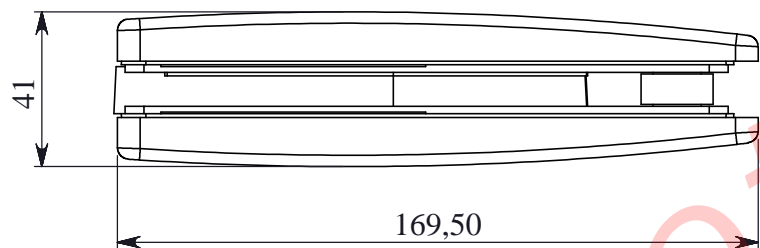
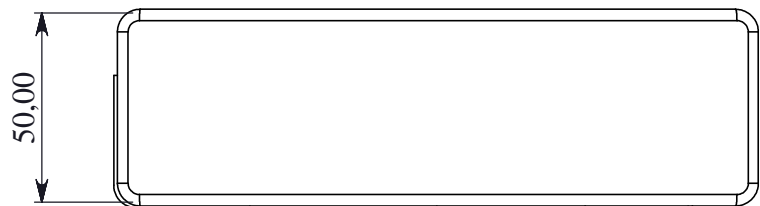
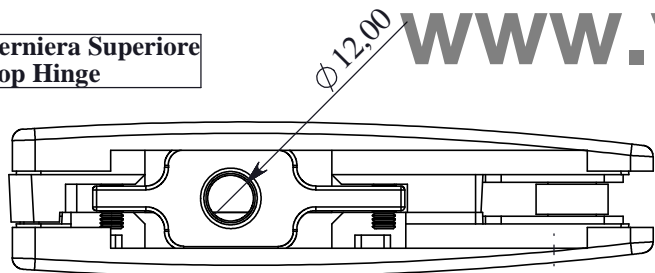


TO

Cerniera Superiore
Top Hinge

www.vetroricambi.it



Interasse regolabile : 53 - 66 mm
Adjustable centerline: 53 - 66 mm

Vetro: 10-12 mm
Porta L.: 1200 mm
Peso Max: 2400 N

Glass: 10-12 mm
Door L.: 1200 mm
Max Weight: 2400 N

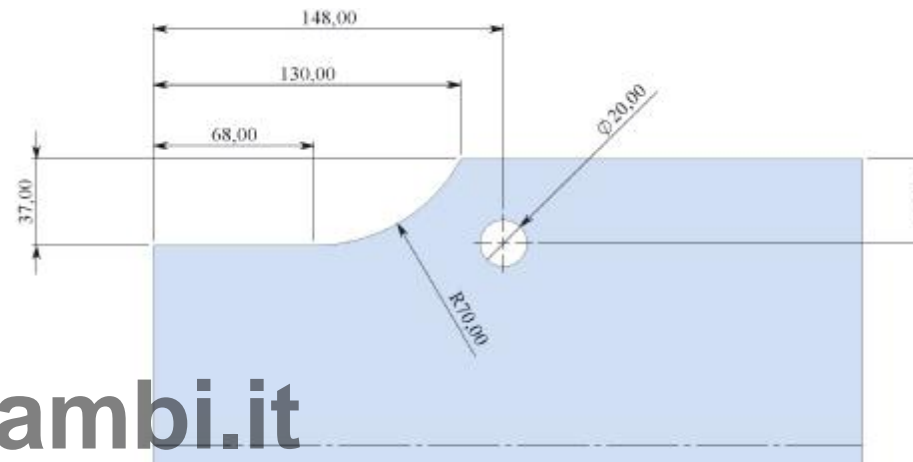
Finiture Superficiali Disponibili
Available Surface Finishing

- 1. Acciaio Inox LUCIDATO
- 2. Rivestimento PVD oro
- 3. Acciaio Inox SATINATO

- 1. POUSHED Stainless Steel
- 2. Gold PVD coating
- 3. SATIN Stainless Steel



Schema per Taglio Vetro
Glass Cut Scheme



www.vetroricambi.it