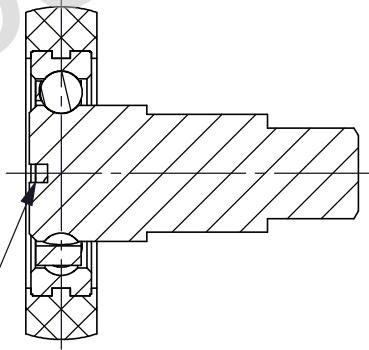


SEZIONE A-A



Taglio Cacc.  
1,2x1,2

